

## Preparación Standard Sink for Dishwasher with 2 Bowls & Left Drain

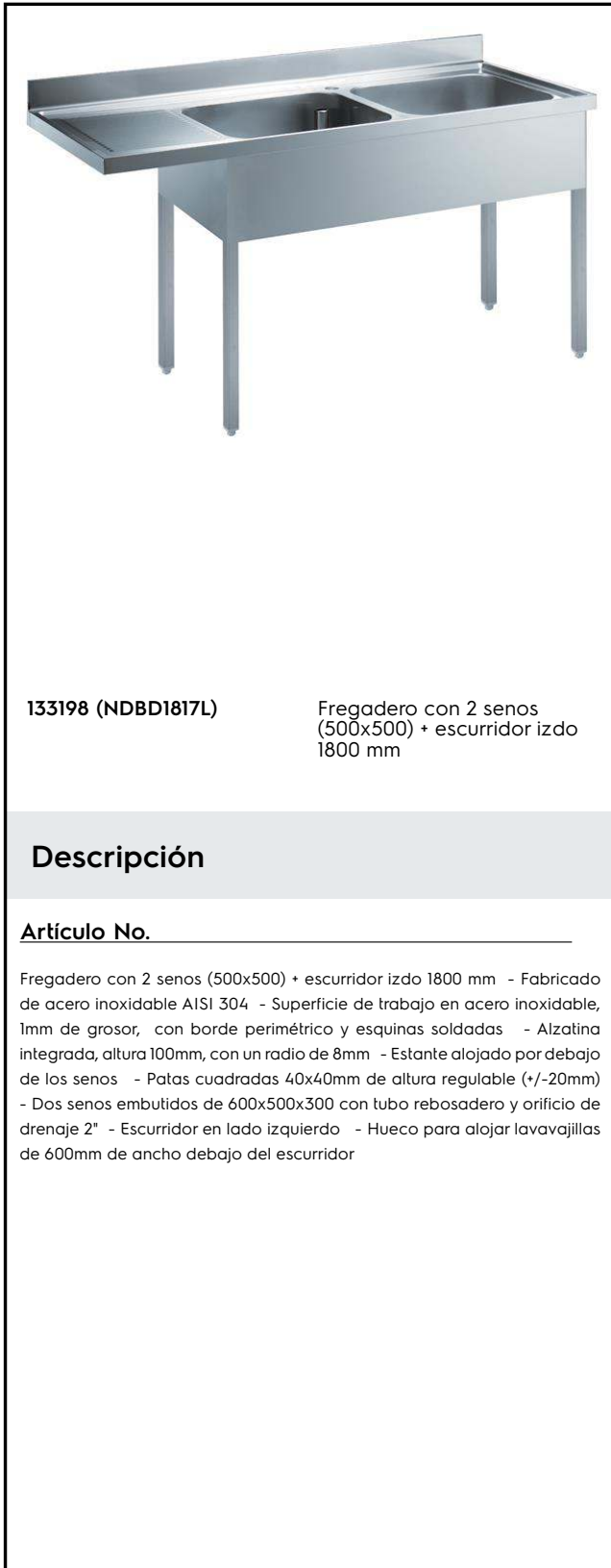
ARTÍCULO # \_\_\_\_\_

MODELO # \_\_\_\_\_

NOMBRE # \_\_\_\_\_

SIS # \_\_\_\_\_

AIA # \_\_\_\_\_


**133198 (NDBD1817L)**

 Fregadero con 2 senos  
(500x500) + escurridor izdo  
1800 mm

### Descripción

#### Artículo No.

Fregadero con 2 senos (500x500) + escurridor izdo 1800 mm - Fabricado de acero inoxidable AISI 304 - Superficie de trabajo en acero inoxidable, 1mm de grosor, con borde perimétrico y esquinas soldadas - Alzatina integrada, altura 100mm, con un radio de 8mm - Estante alojado por debajo de los senos - Patas cuadradas 40x40mm de altura regulable (+/-20mm) - Dos senos embutidos de 600x500x300 con tubo rebosadero y orificio de drenaje 2" - Escurridor en lado izquierdo - Hueco para alojar lavavajillas de 600mm de ancho debajo del escurridor

### Características técnicas

- Robustez, estabilidad y fiabilidad de la mesa exactamente comprobadas.

### Construcción

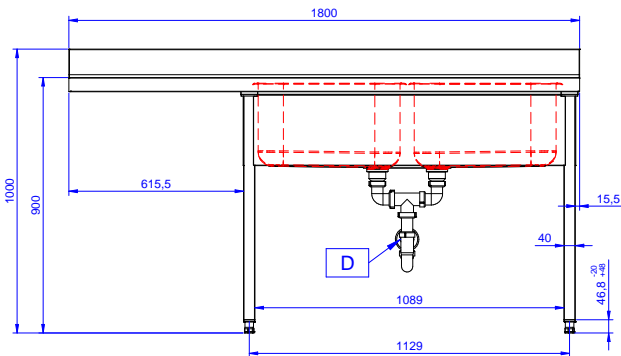
- Diseñado para encastrar el fregadero sobre las patas fácilmente y poder situar los grifos por la parte trasera.
- Patas cuadradas de 40 mm en acero inoxidable AISI 304 regulables en altura.
- Alzatina posterior con radio de 8 mm, altura de 100 mm y espesor de 13 mm, diseñada para situar contra la pared.
- Plano de trabajo en acero inoxidable AISI 304 de 50 mm, grosor 10/10 con con bordes plegados salvamanos.
- Entrepaño inferior de 40 mm de espesor, fácilmente posicionable a 200 mm de altura desde el suelo sin herramientas de montaje, estantes lisos suministrados como estándar y perforados bajo pedido.
- Espacio inferior del escurridor libre para situar un lavavajillas bajomostrador.
- Se ofrece una amplia gama de grifos para satisfacer todas las necesidades.
- Escurridor disponible para las operaciones de secado.
- Alzatina de 100 mm de alto con un radio de 10 mm y una profundidad de 13 mm.

### accesorios opcionales

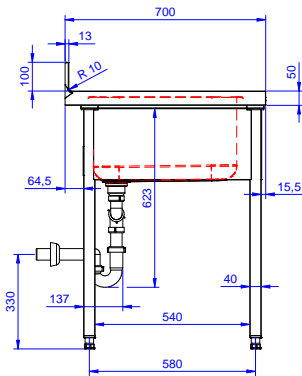
- Sifón doble en plástico 2 " PNC 850022
- Entrepaño para mesas de 1200 mm PNC 855145
- Travesaño inferior 3 lados para mesas 1200 mm PNC 855152
- Set de 4 ruedas (2 con freno) diámetro 125 mm para bases armario PNC 855299
- Ducha con manguera extensible retráctil, 10mm PNC 855320
- Ducha con manguera extensible retráctil, 15mm PNC 855321
- Grifo de codo 3/4" PNC 855322
- Grifo codo mixto + caño corto-agujero de 3/4". PNC 855323
- Ducha con manguera extensible retráctil, 6m PNC 855327
- Grifo con mando de pedal 2 mandos (agua caliente y fría) 3/4" PNC 855328
- Falso fondo para seno a la derecha e izquierda 500x500 mm PNC 895200
- Sifón simple en plástico 2 " PNC 895313

Aprobación: \_\_\_\_\_

Alzado

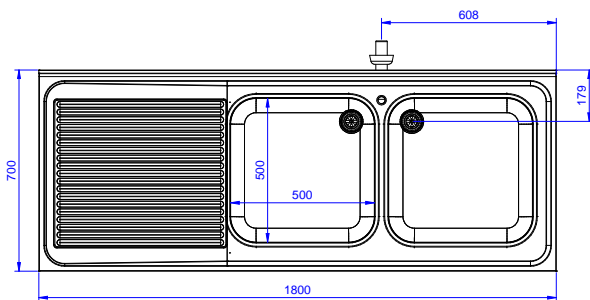


Lateral



D = Desagüe

Planta



## Info

Dimensiones externas, ancho	1800 mm
133198 (NDBD1817L)	1800 mm
Dimensiones externas, fondo	700 mm
Dimensiones externas, alto	1000 mm
Dimensiones alzatina , alto	100 mm
Dimensiones alzatina , fondo	13 mm
Dimensiones alzatina, radio	R=17
Número de cubas	2
Dimensiones de las cubas	500x500xH250
Espesor de la superficie de trabajo	50 mm
Peso neto	62 kg